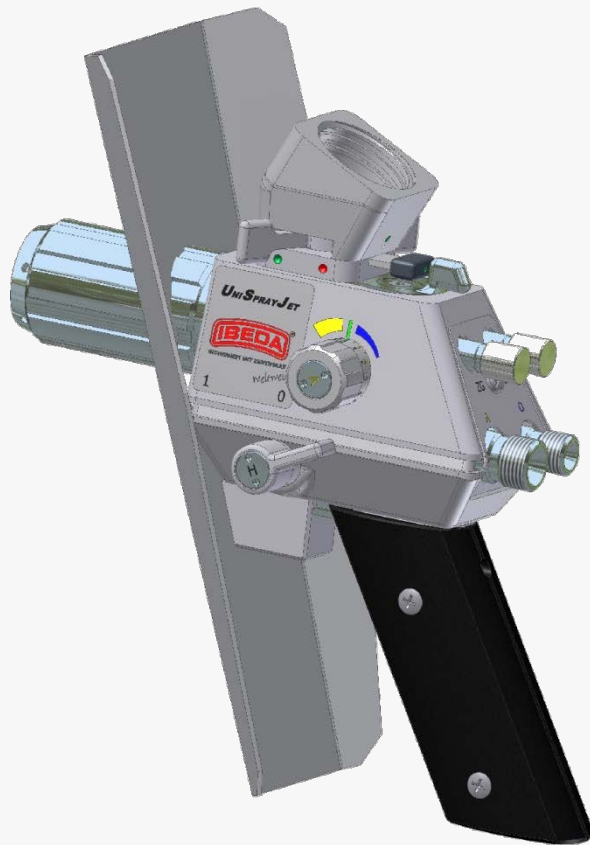


UNISPRAYJET



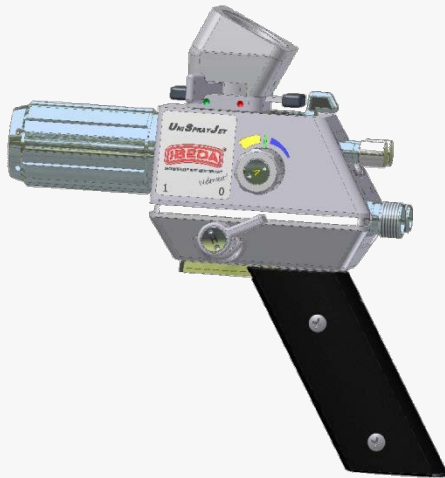
UNISPRAYJET Flammsspritzpistole



SOLUTIONS FOR GASES

UNISPRAYJET

Robuste und leistungsfähige Pulverflammspritzpistole



Flammspritzpistole zum thermischen Spritzen von pulverförmigen Zusatzwerkstoffen. Funktions- und Betriebssicherheit werden durch ein Gasmischsystem nach dem Injektorprinzip gewährleistet.

Als Betriebsgase können Acetylen, Propan oder Wasserstoff in Verbindung mit Sauerstoff, sowie Druckluft als Kühlgas eingesetzt werden.

Die *UNISPRAYJET* ist ausgelegt für den universellen Einsatz im Verschleiß- und Korrosionsschutz.

Highlights:

- Integriertes Pulverfördersystem
- Beliebige Transportgase durch integrierte Weiche
- Überkopfposition durch abnehmbaren und um 180° drehbaren Pulveranschlusskopf
- Nur ein Pulveranschlusskopf mit Einstellschieber für verschiedene Fördermengen
- Hebel zum An- und Abschalten der Gaszufuhr bei gleich bleibender Einstellung
- Ausführung für den Anschluss eines externen Pulverförderers (*UNISPRAYJET SE*) oder zweier externer Pulverförderer (*UNISPRAYJET DUAL*) erhältlich

Einsatzbereiche:

Metallpulverbeschichtung

für das Warm- und Kaltspritzverfahren mit selbstfließenden bzw. metallischen und oxidkeramischen Pulvern.

Korrosionsschutzbeschichtung

auf der Basis tiefschmelzender Metallflammspritzpulver, wie z. B. Zink und Aluminium

Kunststoffbeschichtung

mit diversen Thermo-Plasten und Epoxydharz

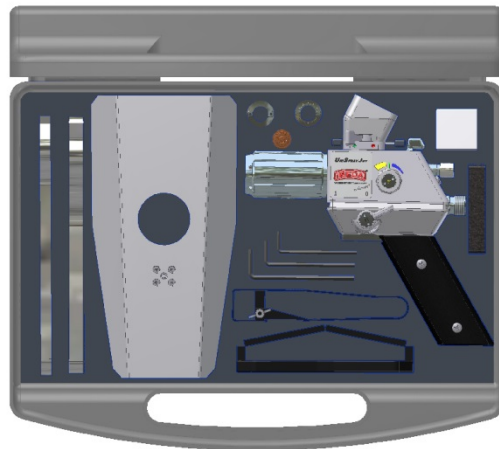
Durch die Modulbauweise kann die Standardpistole *UNISPRAYJET* für viele Applikationen angepasst werden.

- Zubehör auf Anfrage
- IBEDA Sicherheitseinrichtungen optional erhältlich



SOLUTIONS FOR GASES

IBEDA UniSprayJet



Art.Nr.	Bezeichnung
5000-0015	UniSprayJet Koffer-Set zum Metallflammspritzen
	oder
5000-0016	UnisprayJet SE Koffer Set zum Metallflammspritzen
	bestehend aus:
5000-0002	Pulverpflammspritzpistole UniSprayJet G1/4RH - 3/8 LH geeignet als Hand und Maschinenpistole
	oder
5000-0003	Pulverflammspritzpistole Uni Spray Jet SE G1/4 RH – 3/8 LH zur Verwendung mit externem Pulverförderer
1014-0014	Standardspritzdüse USJ-N-A (eingebaut in der Spritzpistole)
1014-0001	Wendingdüse P/K (Pinchen/Kühlen eingebaut)
1014-0018	Keramikspritzdüse USJ HT/S- A
1383-0007	USJ - Supporthalter
1383-0006	Hitzeschutzschild
7730-0007	Düsenreinigungsnadelset
7730-0002	Rollgabelschlüssel
7730-0001	Maulschlüssel SW 24
7730-0005	Messingbürste
7730-0006	Anzünder
7730-0008	Schutzbrille
7730-0004	Werkzeugtasche
7730-0003	Inbusschlüssel mit SW 4
7730-0014	Inbusschlüssel mit SW 3
7730-0011	Inbusschlüssel mit SW 2
1014-0051	Beschleunigerdüse -F-
1014-0004	Trärgasdüse -S- 0,3
1014-0003	Trärgasdüse -N- 0,45(eingebaut in der Spritzpistole)
1010-0009	Blindring B/R
7440-0394	O-Ring 29,87 x 1,78
7440-0010	4 x O-Ring 5 x 1,5
	Bedienungsanleitung USJ



SOLUTIONS FOR GASES

Artikel Nr. Bezeichnung**Umrüsteile zum Spritzen von Zinkpulver**

- 1010-0009 Blindring B/R , USJ (Bestandteil Kofferset)
- 1401-0001 Luft-Handschiebeventil G1/8RH M/F
- 1014-0015 LT-A Spezial Spritzdüse (**Gasart Acetylen**)
- oder** für z.B. Zink, Kunststoff und sonstige tiefschmelzende Spritzzusatzwerkstoffe
- 1014-0016 LT-P Spezial Spritzdüse (**Gasart Propan**)
- für Kunststoffe, Thermoplaste usw.

Umrüsteile zum Spritzen von Kunststoffpulver

- 1010-0009 Blindring B/R , USJ (Bestandteil Kofferset)
- 1401-0001 Luft-Handschiebeventil G1/8RH M/F
- 1014-0015 LT-A Spezial Spritzdüse (**Gasart Acetylen**)
- oder** für z.B. Zink, Kunststoff und sonstige tiefschmelzende Spritzzusatzwerkstoffe
- 1014-0016 LT-P Spezial Spritzdüse (**Gasart Propan**)
- für Kunststoffe, Thermoplaste usw.
- 1067-0009 Pulveranschlusskopf schwarz kpl. für Kunststoff -USJ

Umrüsteile zum Spritzen von Keramikpulver

- 1014-0051 Beschleunigerdüse -F- (Bestandteil Kofferset)
- 1401-0001 Luft-Handschiebeventil G1/8RH M/F
- 1014-0004 Trägergasdüse -S- 0,3 , MSJ / USJ (Bestandteil Kofferset)
- 1014-0018 HT/S-A Hochtemperaturspritzdüse (Bestandteil Kofferset)

optional zum spritzen von Keramikpulvern

- 1014-0068** Düsenbeschleunigereinheit komplett
 bestehend aus
- 1014-0012 Düsenbeschleunigerkopf
- 1014-0036 2 Stck. Kühldüsen
- 7730-0013 Hakenschlüssel DIN 18108
- 1383-0018 Pneumatischer Vibrator für Pulverbehälter 250ccm USJ

Zubehör, Ersatzteile UniSprayJet

Artikel Nr.	Bezeichnung
1383-0001	Pulvernachfüllbehälter 250 cm ³
1067-0001	Pulveranschlusskopf kpl. - Uni Spray Jet
1014-0013	RF N-A Spritzdüse (für Exoloy und Uniloy Pulver)
0181-0182	Schlauchpaket AHPMY-O 5m G3/8LH-G1/4RH
7640-0617	Druckl.Schl.1Mpa-5x3 G3/8RH-G1/8RH 6,5m
0069-4002	D1 Kupplungsstift -F G3/8LH -rot
0069-4006	D1 Kupplungsstift -O G1/4RH -blau
3000-0074	DKG G3/8LH Brenngas
3000-0068	DKG G1/4RH Sauerstoff
3000-0064	DGN G3/8LH
3000-0065	DGN G1/4RH
6454-0068	Flaschendruckregler Acetylen 25 / 1,5 bar
6454-0065	Flaschendruckregler Sauerstoff 200 / 10 bar
0005-0246	Überwurfmutter EN560 G3/8LH SW19 B12,5
0005-0243	Überwurfmutter EN560 G1/4RH SW17 B9,5
0005-0501	Überwurfmutter EN560 G1/8RH SW12 B7,2
0006-0381	Schlauchtülle EN560 G3/8X9mm
0006-0374	Schlauchtülle EN560 G1/4X6mm
0006-0549	Schlauchtülle EN560 G1/8X4mm



1383-0001 Pulvernachfüllbehälter 250 cm³



SOLUTIONS FOR GASES